

# 杭州睿达汽车科技有限公司

## 77GHz 中距离雷达传感器

# MRR176

### 产品简介

MRR176 是一款 77G 中距离毫米波雷达传感器，监测距离可达 160 米。MRR176 针对不同应用场景，可以在远距模式，近距离模式和远、近距离融合模式之间进行模式切换。近距离模式区分近距离临近车道车辆、行人目标，远距模式提供了精确的远距离目标距离、速度、角度信息。



### 产品特性

- 宽压输入，12V 与 24V 系统均适用
- 独创的远、近距离融合模式，适应国内复杂路况
- 多目标跟踪，最多可达 64 个目标
- 环境适应性，无惧暴晒霜冻，-40℃~+85℃稳定可靠工作
- 全天候工作，不受强光，雨，雪，雾等环境影响
- IP67 标准，防水密闭结构，无惧水尘

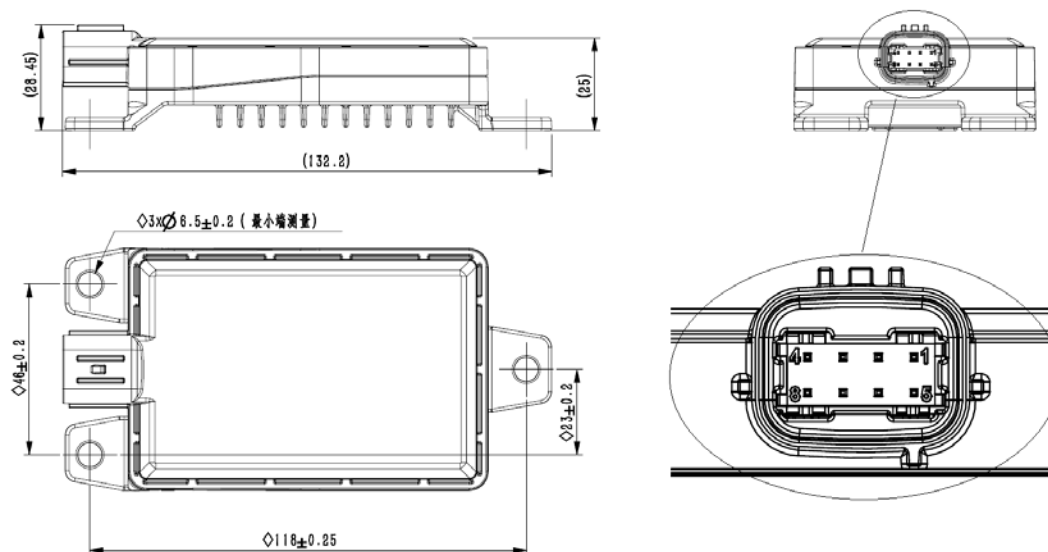
### 产品应用

- 自动巡航控制 (ACC)
- 自动紧急刹车 (AEB)
- 前向防撞预警 (FCW)

## 产品参数

参数名称	远距模式	近距模式	单位
工作频率	76.5		GHz
更新率	20	20	Hz
<b>覆盖范围</b>			
测距范围	1.5~160	1~80	m
测速范围	-195 ~ +65		Km/h
测角范围	±10	±45	°
<b>精度</b>			
测距精度	±1.5	±0.6	m
测速精度	±0.5		m/s
测角精度	±0.2	±1	°
<b>多目标区分能力</b>			
距离分辨率	3	1.5	m
速度分辨率	1		m/s
角度分辨率	3	12	°
最大目标个数	32	32	
<b>其他</b>			
输入电压	9~32		V
功耗	2.0@12V		W
输出功率 (EIRP)	20		dBm
工作温度	-40~+85		°C
存储温度	-55~+125		°C
防护等级	IP67		

## 产品尺寸



## 产品接口

产品接头为标准接头，对插件型号为住友 6189-1240。

引脚序号	MRR176	
	引脚名称	说明
1	VCC	电源
2	BEEP	蜂鸣器驱动
3	NC	预留
4	CAN_L	CAN低位数据线
5	GND	地
6	LED	LED驱动
7	NC	预留
8	CAN_H	CAN高位数据线

## 联系我们

如您对该产品有任何疑问及建议，请与我们联系，我们将竭诚为您服务！

公司：杭州睿达汽车科技有限公司

地址：浙江省杭州市余杭区文一西路 1218 号恒生科技园 38 号楼

邮编：311121

电话：0571-86226619

传真：0571-86226619-666

E-mail: [market@rdatech.com.cn](mailto:market@rdatech.com.cn)